



## VT103 COLOR

La valigia trucco VT103 è il modello scelto dai più quotati makeup artist, che ne apprezzano la capienza e i numerosi spazi di lavoro. Cassetto laterale magnetico.

◆ **Capiente:** Cassetto laterale estraibile a chiusura magnetica, vano centrale profondo

*ILLUMINAZIONE I-LIGHT CANTONI  
con pulsante dimmer per regolare l'intensità della luce*



## VT103 COLOR

The VT103 make-up case is the model chosen by most popular make-up artists, who appreciate its capacity and the many workspaces.

◆ **Large:** Side retractable drawer with magnetic closure, deep main compartment

*CANTONI I-LIGHT LIGHTING SYSTEM  
with dimmer button to adjust the  
brightness*



**VT103 BLU**



**VT103 GREY**



**VT103 VIOLET**



**VT103 LILLA**



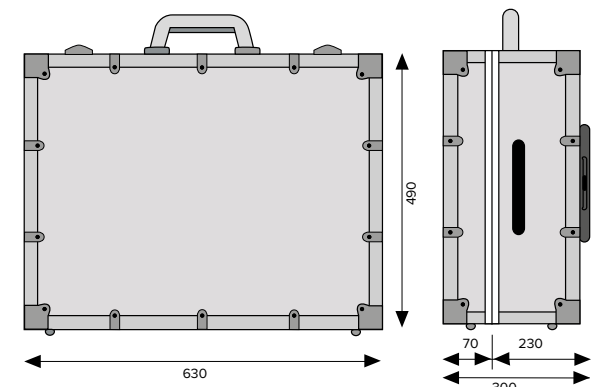
**VT103 GREEN**



**VT103 YELLOW**



15 KG



THE ORIGINAL ONE

[www.cantonionline.com](http://www.cantonionline.com)

MADE IN ITALY