

**MW01.TSK**



## LE LINEE DI SPECCHI DA TAVOLO CON LUCI

Gli specchi trucco da tavolo illuminati Cantoni nascono dalla rivisitazione di un classico: lavorazione artigianale e tecnologia di luce all'avanguardia, materiali innovativi come il metacrilato, tecnici come l'alluminio e materiali tradizionali come il legno concorrono alla creazione di specchi eleganti, funzionali e dotati di una illuminazione ideale per il make-up professionale.

Gli specchi da tavolo Cantoni, per la loro eleganza ed efficacia sono perfetti per allestire le scuole per make-up artist e i corner beauty negli spazi retail; i modelli trasportabili rappresentano inoltre la soluzione ideale per l'utilizzo in movimento e nei backstage.

Gli specchi trucco con luci da tavolo sono disponibili nelle linee LTV, MW e MDE.Table.



### **CLASSICO**

*Legno di faggio essiccato, laccatura in vernice testurizzata atossica*



### **MODERNO**

*Elegante metacrilato lucido*

## MW01.TSK SILVER



6 luci *I-light*  
Presca di corrente universale



Sistema "DRAG and DROP"



MW01.TSK è il nuovo specchio a 6 luci **trasportabile** e multiuso della collezione Cantoni, studiato per un utilizzo in movimento e per allestire in pochi minuti aule e sale per seminari, corsi e backstage. Il particolare sistema di supporto e aggancio, "**top & drop**" ne permette l'utilizzo sia a **parete** sia in **appoggio**.

Leggero, si trasporta con l'apposita **sacca imbottita** dotata di maniglioni e tracolla regolabile.

**La struttura in ABS goffrato lo rende resistente e maneggevole.**

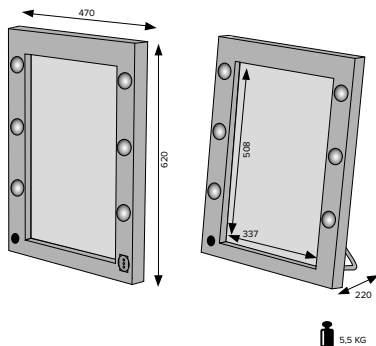
- ◆ **Struttura** in ABS goffrato
- ◆ **Presca di corrente** universale frontale
- ◆ **Supporto posteriore** in alluminio per appoggio a parete
- ◆ **6 luci** I-light professionali regolabili in intensità
- ◆ 110V-240V compatibile
- ◆ **Sacca** per trasporto e protezione

# Lo specchio 6 luci multiuso trasportabile



Cover imbottita di protezione in tessuto tecnico

## Dettagli Tecnici



5,5 KG



## MW01.TSK BLACK

COME FUNZIONA IL SISTEMA 'TOP & DROP'?



MODALITA' IN APPOGGIO

Quando il supporto posteriore è aperto lo specchio diventa da tavolo.

## Lo specchio 6 luci multiuso trasportabile



A PARETE  
Quando il supporto posteriore è chiuso e bloccato lo specchio si appende a parete



Tutti i prodotti Cantoni sono realizzati in Italia con materiali accuratamente selezionati.  
Ogni prodotto è frutto di un attento studio per garantire il massimo equilibrio tra estetica e tecnologia.  
L'autenticità di ogni singolo pezzo Cantoni viene garantita dal nostro marchio di fabbrica.

Siamo a completa disposizione per rispondere ad ogni richiesta e domanda relative ai prodotti.  
Il nostro ufficio tecnico è inoltre disponibile per progetti personalizzati.

**NOTA BENE:**

La ditta Cantoni si riserva il diritto di modificare in qualsiasi momento gli articoli a catalogo per motivi tecnici o commerciali.  
Le spedizioni vengono effettuate dai nostri uffici in San Marino.





**CANTONI TRADING SRL**

***Headquarters***

Via Guardia di Rocca 10 - 47899 Galazzano - Rep. San Marino

***Registered Office e Showroom***

Strada degli Angariari 25 - 47891 Rovereta - Rep. San Marino

Tel. (+378) 0549 977527 - Fax (+378) 0549 876501

[sales@cantonionline.com](mailto:sales@cantonionline.com)

[www.cantonionline.com](http://www.cantonionline.com)

