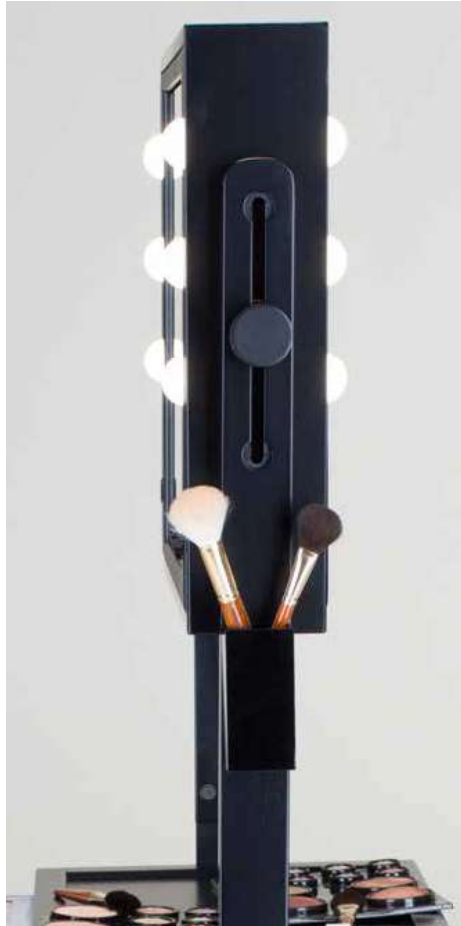


L200.N FO FULL MIRROR



POMELLO per bloccare inclinazione e altezza specchio



L200X2-FO OPZIONE DOPPIO SPECCHIO

La versione con specchio panoramico illuminato su entrambi i lati è ideale per le scuole trucco: fino a 4 allievi possono lavorare in contemporanea su una sola postazione.

Cassetto apribile in entrambe le direzioni.



Con cassetto frontale e specchio panoramico



Comodo piano di appoggio con cassetto frontale



Ripiano portaoggetti



Ampio specchio con luci I-light incastonate

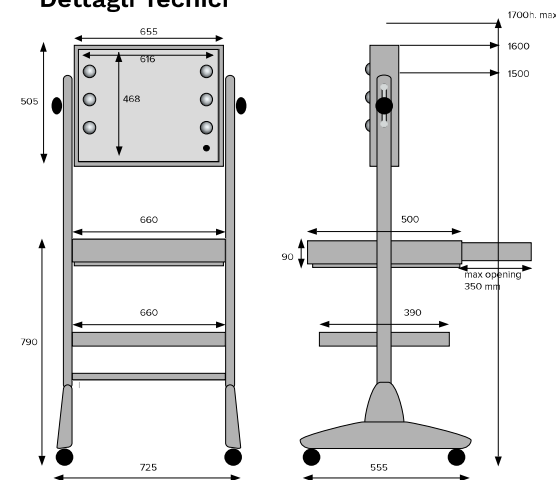


Pulsante dimmer per regolazione dell'intensità luminosa

La postazione trucco su ruote L200 Full Mirror, con specchio panoramico, 6 luci I-light incastonate a vivo nello specchio, è un'ottima soluzione per l'arredo di corner make-up in negozi e punti vendita. Nella versione a doppio specchio (fronte e retro) è ideale per le accademie trucco.

- ◆ **Solida:** materiali di prima scelta e lavorazione artigianale garantiscono lunga durata. 100% made in Italy
- ◆ **Spaziosa:** grande cassetto centrale, ripiano inferiore portaoggetti e tavolo superiore offrono ampi e comodi spazi
- ◆ **Professionale:** sistema di illuminazione I-light specifico per la cura del viso, a basso consumo e regolabile in intensità
- ◆ **Coordinabile** con il **carrellino LC** e le sedie della **linea Chair Cantoni**

Dettagli Tecnici



L200.N FO



POMELLO per bloccare inclinazione e altezza specchio



L200X2-FO OPZIONE DOPPIO SPECCHIO

La versione con specchio illuminato su entrambi i lati è ideale per le scuole trucco: fino a 4 allievi possono lavorare in contemporanea su una sola postazione.

Cassetto apribile in entrambe le direzioni.



Con cassetto frontale e specchio incorniciato



Comodo piano di appoggio con cassetto frontale



Ripiano portaoggetti



Luci I-light
Pulsante dimmer per regolazione dell'intensità luminosa



Presa di corrente universale 110-240V

La postazione trucco su ruote L200, 6 luci I-light e presa di corrente universale in cornice, è un'ottima soluzione per negozi e punti vendita, nella versione a doppio specchio (fronte e retro) è ideale per le accademie trucco.

- ◆ **Solida:** materiali di prima scelta e lavorazione artigianale garantiscono lunga durata. 100% made in Italy
- ◆ **Spaziosa:** grande cassetto centrale, ripiano inferiore portaoggetti e tavolo superiore offrono ampi e comodi spazi
- ◆ **Professionale:** sistema di illuminazione I-light specifico per la cura del viso, a basso consumo e regolabile in intensità
- ◆ **Coordinabile** con il **carrellino LC** e le sedie della **linea Chair Cantoni**

Dettagli Tecnici

